



## davitrac

Ramię żurawika do pracy w ograniczonej przestrzeni, bezpieczne rozwiązanie do podnoszenia.



# davitrac

Ramię żurawika do dostępu w przestrzeniach ograniczonych, akcji ratowniczych oraz ochrony przed upadkiem z wysokości

Davitrac to kompletne rozwiązanie do bezpiecznego dostępu linowego oraz pionowego podnoszenia osób i materiałów w warunkach ograniczonej przestrzeni.

## Mobilne i efektywne rozwiązanie w sytuacjach ratowniczych.

Zapewnia ochronę i pełną mobilność dla dwóch osób jednocześnie, podczas prac związanych z ryzykiem upadku. Jego kompatybilność z gamą produktów Tractel® pozwala na dużą liczbę możliwych konfiguracji.

### JAKOŚĆ:

- Kompaktowe wymiary
- Łatwy w użyciu.
- Kompatybilny z pracą w zawieszeniu.
- Dostęp linowy: Ręczny lub z napędem.
- Podnoszenie materiałów Ręczne lub z napędem.

### ELASTYCZNOŚĆ:

- Możliwość montażu na stałe lub z opcją przeniesienia.
- Dobrze nadaje się do wykorzystania jako przenośny punkt kotwiczenia do pracy w ograniczonych przestrzeniach.
- Punkt kotwiczenia dla 2 użytkowników.
- Może być używany do podnoszenia materiałów.
- Różne rodzaje podstaw.
- Modułowa konstrukcja: możliwość różnych kombinacji z urządzeniami podnoszącymi i zabezpieczającymi przed upadkiem Tractel®.

### ERGONOMIA:

- Łatwa obsługa / Bardzo lekki: mniej niż 30 kg.
- Zintegrowany uchwyt do przenoszenia.
- Łatwy transport.
- Łatwa instalacja: przez 1 osobę w mniej niż dwie minuty bez narzędzi.

### BEZPIECZEŃSTWO:

- Wyposażony w punkty kotwiczenia PPE 150 kg: zabezpiecza 2 osoby jednocześnie (jednego pracownika w przestrzeni zamkniętej i jednego pracownika obsługującego urządzenie davitrac).



*Składana konstrukcja - łatwość przenoszenia i transportu*

### CHARAKTERYSTYKA TECHNICZNA:

- Waga: 29,7 kg (bez akcesoriów i podstaw)
- 2 użytkowników: 150 kg każdy.
- Maksymalna nośność (materiały): DOR 500 kg.



### KOMPATYBILNE ZASTOSOWANIA

- Ratownictwo
- Przestrzenie ograniczone
- Prace linowe
- Włazy kanałowe
- Szyby
- Kanały
- Rury
- Przemysł naftowy i gazowy
- Budownictwo
- Przemysł
- Instalacje wiatrowe i słoneczne

### Normy

davitrac spełnia wymagania:

- **EN 795-A: 2012** (stałe punkty kotwiczenia)
- **EN 795-B: 2012** (przenośne punkty kotwiczenia) - w przypadku stosowania z przenośnym adapterem samostabilizującym H
- **CEN/TS 16415: 2013-B** (Zabezpieczenie przed upadkiem dla 2 użytkowników o wadze 150 kg każdy)
- **Dyrektywa maszynowa 2006/42/WE** (Podnoszenie materiałów).

### Możliwość stosowania z systemem zgodnym z normą:

- EN 360, EN 353.2 lub EN 355 (Indywidualne zabezpieczenie operatorów przed upadkiem)
- EN 1496 (ratownictwo)
- EN 341 (urządzenia zjazdowe)
- Dyrektywa 2001/45/WE dotycząca alpinizmu przemysłowego
- Dyrektywa maszynowa 2006/42/WE (Podnoszenie materiałów).

Tractel® zapewnia wsparcie w realizacji projektu i oferuje szeroki zakres produktów ochrony indywidualnej i zbiorowej do zabezpieczenia prac.

Skontaktuj się z nami, aby uzyskać więcej informacji: [www.tractel.com](http://www.tractel.com)

## Szereg rozwiązań z asortymentu produktów Tractel®



Zeskanuj ten kod QR i znajdź rozwiązanie odpowiednie dla Twoich potrzeb

<https://www.tractel.com/global/products/confined-space>

  
DOR maks. 500 kg

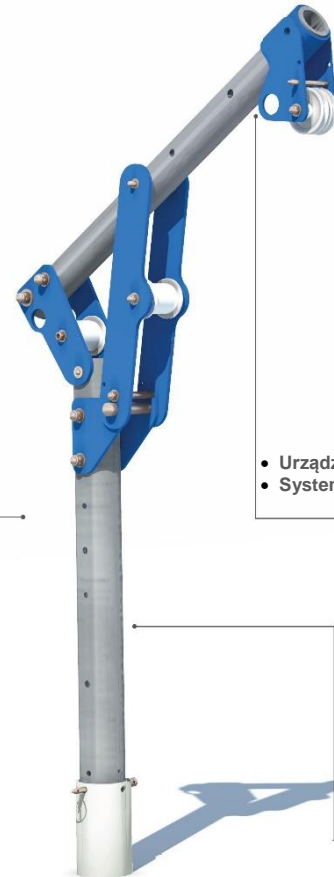


- Wciągarki ręczne (caRol™)
- Wciągarki z napędem silnikowym (caRol™)



- Ręczny wciągnik linowy z adapterem do strzemion (scafor™)

++  
Do podnoszenia materiałów i ratowania ludzi



- Urządzenia samohamowne z elastyczną liną kotwiczącą (stopfor™)
- System ewakuacji z kontrolowaną prędkością zjazdu (derope™)

- Automatyckie urządzenia samohamowne ze zintegrowaną wciągarką (blocfor™ R)



- Wciągarki trakcyjne (tirak™)
- Wciągarki podnoszące (minifor™)
- Ręczne wciągarki łańcuchowe (tralift™)

+++  
Pozwala na transport materiału, bez ograniczenia wysokości



blocfor™ 20R/30R ESD  
150kg + uchwyt

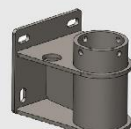
+++  
Idealnie nadaje się dla ratowników

## Różnorodność adapterów zapewnia pełną wszechstronność



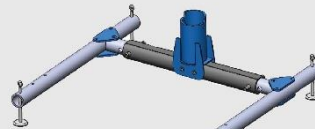
### Adapter do montażu na ścianie

Adapter ścienny mocowany do betonowych lub stalowych konstrukcji pionowych. Adapter z punktami zaczepienia do jednoczesnego zabezpieczenia dwóch osób (150 kg każda).



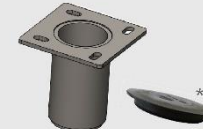
### Adapter dystansowy

Adapter dystansowy (z przesunięciem 291 mm) mocowany do betonowych lub stalowych konstrukcji pionowych. Adapter z punktami zaczepienia do jednoczesnego zabezpieczenia dwóch osób (150 kg każda).



### Przenośny adapter samostabilizujący H

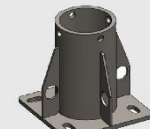
Przenośna podstawa samostabilizująca H do stosowania, gdy nie można zainstalować na stałe podstawy. Doskonale rozwiązanie transportowe do ochrony przed upadkiem z wysokości oraz do podnoszenia materiałów. Regulowana podstawa pozwala na użycie do każdego rodzaju standardowego ograniczonego dostępu.



### Adapter podłogowy wpuszczany

Adapter wpuszczany w beton. Idealne rozwiązanie jeśli niezbędny jest brak przeszkód na powierzchni podłoża, aby zapobiec upadkom.

\*Dostarczany ze specjalną zaślepką ochronną, do stosowania, gdy davitrac nie jest stosowany z adapterem.



### Adapter podłogowy

Adapter podłogowy mocowany do betonowej lub stalowej konstrukcji poziomej. Adapter z punktami zaczepienia do jednoczesnego zabezpieczenia dwóch osób (150 kg każda).

# davitrac

Ramię żurawika do dostępu w przestrzeniach ograniczonych, akcji ratowniczych oraz ochrony przed upadkiem z wysokości

## A Ramię

- Słupek z aluminium.
- Lekkie materiały.

## B Podstawy

- Różne rodzaje podstaw: stałe i ruchome.

## C Kotwiczenie

- EN 795 Punkty kotwiczenia dla urządzeń samohamownych.
- Certyfikacja do zabezpieczenia przed upadkiem 2 użytkowników (150 kg każdy) jednocześnie.
- Certyfikacja do podnoszenia materiałów (tirak™, minifor™, tralift™...).

## D 2 krążek linowy z prowadzeniem

- Jako automatyczne urządzenie samohamowne z wbudowaną wciągarką do wspinania lub zjazdu podczas ewentualnej akcji ratunkowej i/lub wciągarką ratowniczą.

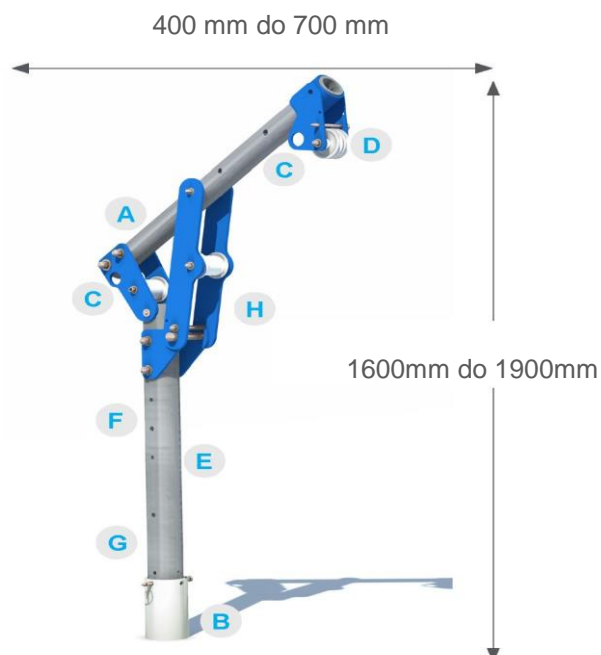
## E F Opcja: uchwyt dla blocfor™ 20R lub 30R\*

- Płyta do połączenia z automatycznym urządzeniem samohamownym z wbudowaną wciągarką do wchodzenia lub zjazdu podczas ewentualnej akcji ratunkowej.

## F E Opcja: uchwyt dla caRol™ lub scafor\*

- Płyta do montażu wciągarki ratowniczej.

\* Oba uchwyty mogą być montowane z przodu lub z tyłu maszty.



## G Maszt obrotowy 360° (z blokadą co 90°)

- Ułatwia pracę podczas podnoszenia materiałów i podnoszenia osób.

## H Szybkie zwalnianie

- Do złożenia davitrac (ułatwia transport).

## Akcesoria



Wózek dla davitrac



Pokrowiec transportowy

Nazwa modelu	Kod produktu
davitrac	286819
Adapter do montażu na ścianie	210118
Adapter dystansowy	210128
Adapter podłogowy	210108
Adapter podłogowy wpuszczany	210138
Przenośna podstawa samostabilizująca H	210098
Wózek dla davitrac	210618
Pokrowiec transportowy	84582

## GLOBALNY ZASIĘG



### AMERYKA PÓŁNOCNA

#### KANADA

**Tractel Ltd.**  
1615 Warden Avenue  
Toronto, Ontario M1R 2T3, Kanada  
Tel.: +1 800 465 4738  
Faks: +1 416 298 0168  
E-mail: [marketing.swingstage@tractel.com](mailto:marketing.swingstage@tractel.com)

11020 Mirabeau Street  
Montreal, QC H1J 2S3, Kanada  
Tel.: +1 800 561 3229  
Faks: +1 514 493 3342  
E-mail: [tractel.canada@tractel.com](mailto:tractel.canada@tractel.com)

#### MEKSYK

**Tractel Mexico S.A. de C.V.**  
Galileo #20, O cina 504.  
Colonia Polanco  
Mexico, D.F. CP, 11560  
Tel.: +52 55 6721 8719  
Faks: +52 55 6721 8718  
E-mail: [tractel.mexico@tractel.com](mailto:tractel.mexico@tractel.com)

#### STANY ZJEDNOCZONE

**Tractel Inc.**  
51 Morgan Drive  
Norwood, MA 02062, Stany  
Zjednoczone  
Tel.: +1 800 421 0246  
Faks: +1 781 826 3642  
E-mail: [tractel.usa-east@tractel.com](mailto:tractel.usa-east@tractel.com)

168 Mason Way  
Unit B2  
City of Industry, CA 91746, Stany  
Zjednoczone  
Tel.: +1 800 675 6727  
Faks: +1 626 937 6730  
E-mail: [tractel.usa-west@tractel.com](mailto:tractel.usa-west@tractel.com)

#### BlueWater L.L.C

4064 Peavey Road  
Chaska, MN 55318, Stany  
Zjednoczone  
Tel.: +1 866 579 3965  
E-mail: [info@bluewater-mfg.com](mailto:info@bluewater-mfg.com)

#### Fabenco, Inc

2002 Karbach St.  
Houston, Texas 77092, Stany  
Zjednoczone  
Tel.: +1 713 686 6620  
Faks: +1 713 688 8031  
E-mail: [info@safetygate.com](mailto:info@safetygate.com)

### EUROPA

#### NIEMCY

**Tractel Greifzug GmbH**  
Scheidtbachstrasse 19-21  
51469 Bergisch Gladbach, Niemcy  
Tel.: +49 22 02 10 04-0  
Faks: +49 22 02 10 04 70  
E-mail: [info.greifzug@tractel.com](mailto:info.greifzug@tractel.com)

#### LULSEMBURG

**Tractel Secalt S.A.**  
Rue de l'Industrie 12  
B.P 1113 - 3895 Foetz, Luksemburg  
Tel.: +352 43 42 42-1  
Faks: +352 43 42 42-200  
E-mail: [secalt@tractel.com](mailto:secalt@tractel.com)

#### HISZPANIA

**Tractel Ibérica S.A.**  
Carretera del Medio, 265  
08907 L'Hospitalet del Llobregat  
Barcelona, Hiszpania  
Tel.: +34 93 335 11 00  
Faks: +34 93 336 39 16  
E-mail: [infotib@tractel.com](mailto:infotib@tractel.com)

#### FRANCJA

**Tractel S.A.S.**  
RD 619 Saint-Hilaire-sous-Romilly  
BP 38 Romilly-sur-Seine  
10102, Francja  
Tel.: +33 3 25 21 07 00  
E-mail: [info.tsas@tractel.com](mailto:info.tsas@tractel.com)

#### Ile de France Maintenance Service S.A.S.

3 rue de champfleuri  
Zac du Gue de Launay  
77360 Vaires sur Marne, Francja  
Tel.: +33 1 56 29 22 22  
E-mail: [ifms.tractel@tractel.com](mailto:ifms.tractel@tractel.com)

#### Tractel Location Service

Zac du Gue de Launay 77360 Vaires  
sur Marne, Francja  
Tel.: +33 1 60 36 30 00  
E-mail: [info.tls@tractel.com](mailto:info.tls@tractel.com)

#### Tractel Solutions S.A.S.

77-79, rue Jules Guesde 69230 St  
Genis-Laval, Francja  
Tel.: +33 4 78 50 18 18  
Faks: +33 4 72 66 25 41  
E-mail:  
[info.tractelsolutions@tractel.com](mailto:info.tractelsolutions@tractel.com)

#### WIELKA BRYTANIA

**Tractel UK Limited**  
Old Lane Halfway  
Sheffield S20 3GA, Wielka Brytania  
Tel.: +44 114 248 22 66  
E-mail: [sales.uk@tractel.com](mailto:sales.uk@tractel.com)

### WŁOCHY

**Tractel Italiana Spa**  
Viale Europa 50  
Cologno Monzese (Milano) 20093, Włochy  
Tel.: +39 02 254 47 86  
Faks: +39 02 254 71 39  
E-mail: [infoit@tractel.com](mailto:infoit@tractel.com)

### HOLANDIA

**Tractel Benelux BV**  
Paardeweide 38  
Breda 4824 EH, Holandia  
Tel.: +31 76 54 35 135  
Faks: +31 76 54 35 136  
E-mail: [sales.benelux@tractel.com](mailto:sales.benelux@tractel.com)

### PORTUGALIA

**Lusotractel Lda**  
Bairro Alto Do Outeiro Armazém 1  
Trajouce, 2785-653 S. Domingos de Rana,  
Portugalia  
Tel.: +351 214 459 800  
Faks: +351 214 459809  
E-mail: [comercial.lusotractel@tractel.com](mailto:comercial.lusotractel@tractel.com)

### POLSKA

**Tractel Polska Sp. z o.o.**  
ul. Bysławska 82  
Warszawa 04-993, Polska  
Tel.: +48 22 616 42 44  
Faks: +48 22 616 42 47  
E-mail: [tractel.polska@tractel.com](mailto:tractel.polska@tractel.com)

### KRAJE NORDYCKIE

**Tractel Nordics**  
(Scanclimber OY)  
Turkkirata 26  
FI - 33960  
Pirkalla, Finlandia  
Tel.: +358 10 680 7000  
Faks: +358 10 680 7033  
E-mail: [tractel@scanclimber.com](mailto:tractel@scanclimber.com)

### ROSJA

**Tractel Russia O.O.O.**  
Olympiyskiy Prospect 38, Office 411  
Mytishchi, Region Moskiewski  
141006, Rosja  
Tel.: +7 495 989 5135  
E-mail: [info.russia@tractel.com](mailto:info.russia@tractel.com)

### AZJA

#### CHINY

**Shanghai Tractel Mechanical Equip. Tech. Co. Ltd.**  
2nd oor, Block 1, 3500 Xiupu road,  
Kangqiao, Pudong,  
Shanghai, Chińska Republika Ludowa  
Tel.: +86 21 6322 5570  
Faks: +86 21 5353 0982

#### SINGAPUR

**Tractel Singapore Pte Ltd**  
50 Woodlands Industrial Park E7  
Singapur 757824  
Tel.: +65 6757 3113  
Faks: +65 6757 3003  
E-mail: [enquiry@tractelsingapore.com](mailto:enquiry@tractelsingapore.com)

#### ZJEDNOCZONE EMIRATY ARABSKIE

**Tractel Secalt SA Dubai Branch**  
Office 1404, Prime Tower Business Bay  
PB 25768 Dubai, Zjednoczone Emiraty  
Arabskie  
Tel.: +971 4 343 0703  
E-mail: [tractel.me@tractel.com](mailto:tractel.me@tractel.com)

#### INDIE

**Secalt India Pvt Ltd.**  
412/A, 4th Floor, C-Wing, Kailash  
Business Park, Veer Savarkar Road,  
Parksite, Vikhroli West,  
Mumbai 400079, Indie  
Tel.: +91 22 25175470/71/72  
E-mail: [info@secalt-india.com](mailto:info@secalt-india.com)

#### TURCJA

**Knot Yapı ve İş Güvenliği San.Tic. A.Ş.**  
Cevizli Mh. Tugay Yolu CD.  
Nuvo Dragos Sitesi  
A/120 Kat.11 Maltepe  
34846 Stambul, Turcja  
Tel.: +90 216 377 13 13  
Faks: +90 216 377 54 44  
E-mail: [info@knot.com.tr](mailto:info@knot.com.tr)

#### POZOSTALE KRAJE:

**Tractel S.A.S.**  
RD 619 Saint-Hilaire-sous-Romilly  
BP 38 Romilly-sur-Seine  
10102, Francja  
Tel.: +33 3 25 21 07 00  
E-mail: [info.tsas@tractel.com](mailto:info.tsas@tractel.com)

